



MANUAL DE INSTALACION

Sistema de Enganche Reforzado SE088

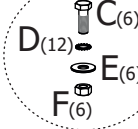
Chevrolet Nueva S10 2012 +

1 CONTENIDO

ASE013



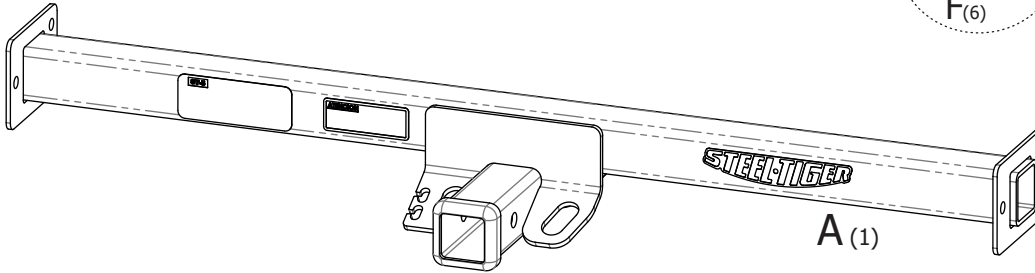
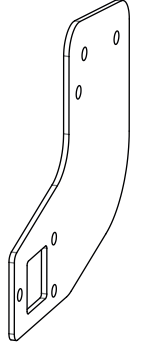
BSE001
M12P1.75
x35mm



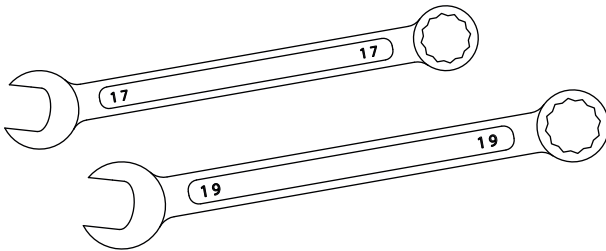
BSE088
M12P1.25
x35mm



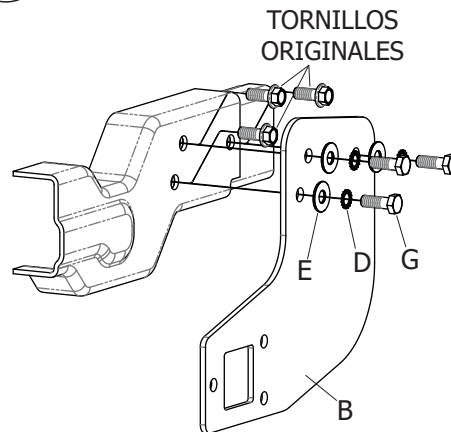
B (2)



2 HERRAMIENTAS NECESARIAS



3 COLOCACIÓN DE PIEZAS "B"



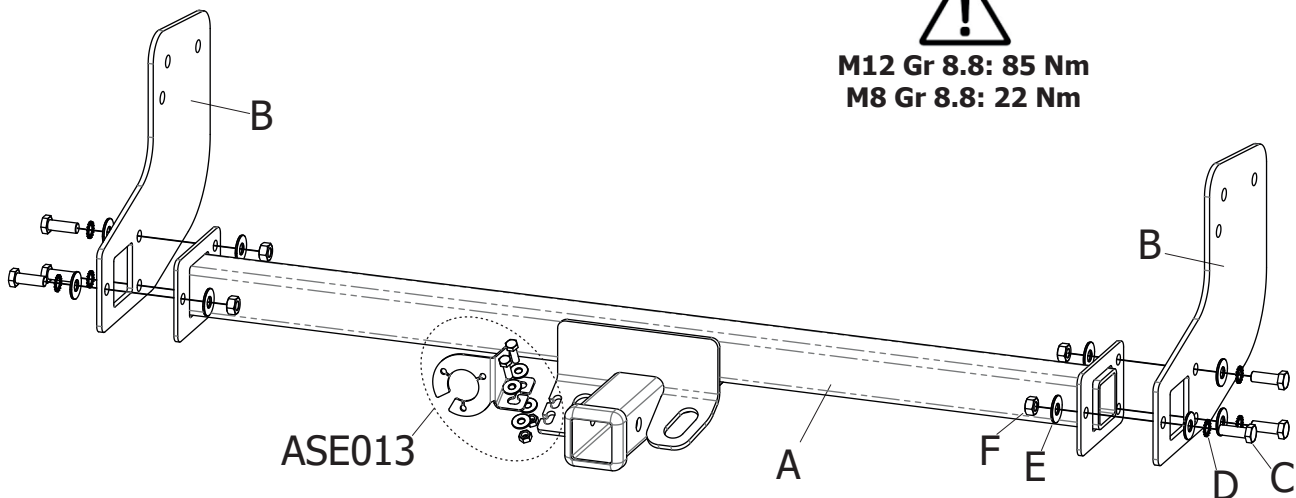
TORNILLOS
ORIGINALES

RETIRAR LOS TORNILLOS
ORIGINALES QUE SUJETAN EL
SOPORTE DEL PARAGOLPES,
COLOCAR LAS PLACAS LATERALES
(B) Y SUJETAR CON LOS
TORNILLOS Y LAS ARANDELAS
PROVISTAS (G, D Y E), SIN
AJUSTAR TOTALMENTE HASTA
COLOCAR EL TRAVESAÑO (A)

4 COLOCACIÓN DE PIEZA "A"



M12 Gr 8.8: 85 Nm
M8 Gr 8.8: 22 Nm



Valores de apriete de tornillos

Unidades	M4	M6	M8	M10	M12	M14
Kg.m	0,3	1	2,5	5,1	8,7	14
Coeficiente de fricción: $\mu=0,14$						